

Anfrage Sonderspeicher

Fax-Vorlage kopieren, ausfüllen, zufaxen.

Skizze Anschlüsse

Angaben zum Besteller

Firma: _____

Adresse: _____

Ansprechpartner: _____

Telefon: _____

E-Mail: _____

Bauvorhaben: _____

Großhändler: _____

Angaben zum Speicher

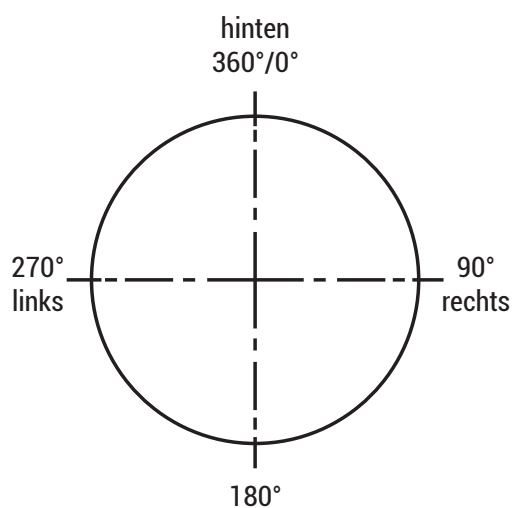
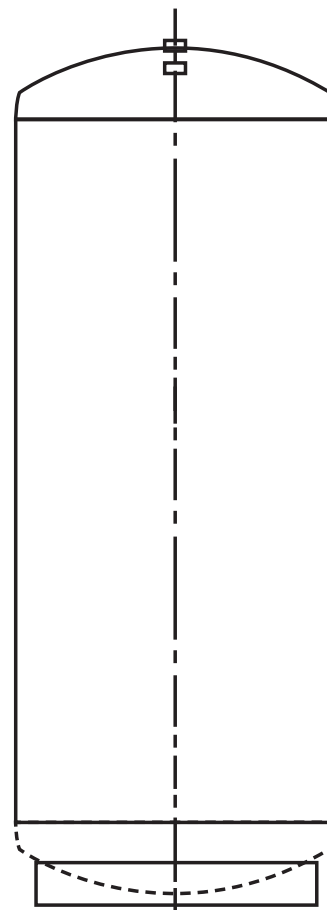
Pufferspeicher	<input type="checkbox"/>	Kältespeicher	<input type="checkbox"/>
Trinkwasserspeicher	<input type="checkbox"/>	Sonstiges	<input type="checkbox"/>
Volumen	Liter	Betriebsdruck	bar
Anschlüsse	Stück	Betriebstemperatur	°C
Durchmesser Ø	mm	max. Höhe	mm
Fußkonstruktion: Fußring	<input type="checkbox"/>	oder Standfüße	<input type="checkbox"/>

Beschreibung	Menge
--------------	-------

Isolierung: _____

Datum: _____ Unterschrift: _____

Bitte die Positionen der Anschlussstutzen schematisch einzeichnen.



Das ausgefüllte Anfrageformular können Sie an unsere Angebotsabteilung als Fax (033920 - 672 77) oder per E-Mail (anfragen@huch.com) zu senden und erhalten zeitnah ein Angebot zu Ihrem Wunschspeicher.

Für alle Geschäfte gelten die Allgemeinen Verkaufs- und Lieferbedingungen der Huch GmbH Behälterbau und Verwaltungsgesellschaft sowie mit der Auftragsannahme die bestätigten Vereinbarungen. Änderungen jeglicher Art und Irrtum vorbehalten. Zur Aufrechterhaltung der Gewährleistung sind bei Austauschteilen wie Dichtungen usw. nur Originalteile zu verwenden.