



## Einschraubheizkörper ( Isolierter Einbau )



### Isolierter Einbau

Zwischen Heizelementen und Behälter besteht beim isolierten Einbau keine leitende Verbindung. Unsere Heizungen sind für den Einbau in emaillierten Kesseln in Verbindung mit einem Schutzstromableitwiderstand RS konstruiert. Dadurch ergeben sich folgende Vorteile:

- verzögerte Verkalkung der Heizelemente
- Verminderung der elektrochemischen Korrosion

Um dies zu Realisieren ist der Schutzleiteranschluß gemäß Bild S unbedingt notwendig.

### Einschraubheizkörper

eignen sich hervorragend zur direkten Beheizung und Erwärmung von Flüssigkeiten. Sie werden als kompakte Einheit ohne Gehäuse oder mit einer im Gehäuse integrierten Regler-/ Begrenzerkombination gefertigt.

### Aufbau

#### Einschraubheizkörper

bestehen aus 1 U-förmigen Rohrheizkörper (Ø 6,5 mm), welcher in einem Kopf aus Kunststoff befestigt ist. Das Gehäuse ist nach dem Einbau in die vom Kunden gewünschte Position drehbar. Die Köpfe sind mit Gewinde G 1 ½ " ausgeführt. Die Abdichtung erfolgt mittels Rundring. Das Material der Rohrheizkörper richtet sich nach der Art des zu beheizenden Mediums.

Die elektrische Betriebsspannung ist 230 VAC.

Der Regelbereich geht von 3°C bis 68°C, der Temperaturbegrenzer schaltet bei 87°C +/-5K ab. Die Voreinstellung des Reglers liegt bei 55°C +/-5K. Die Bedienung befindet sich im Gehäuse. Die Rückstellung des Begrenzers ist an dem mit einem Pfeil gekennzeichneten Knopf möglich. Dazu muß die Schutzkappe demontiert werden. Die Entriegelung des Begrenzers darf erst nach Ermittlung der Störungsursache und Abkühlen des Systems durch einen Fachmann erfolgen. Das Auswechseln einer defekten Regler-/Begrenzerkombination ist bei gefülltem Behälter möglich. Der Begrenzer dient nicht als Trockengehschutz.

### Einbauhinweise

**Einschraubheizkörper** sind für den waagerechten Einbau vorgesehen. Es ist sicherzustellen, dass die Heizelemente vollständig von dem zu beheizenden Medium umgeben sind. Die unbeheizte Zone des Heizelementes beträgt 100 mm ab Dichtfläche. Die Länge der Einschraubmuffe darf damit maximal 90 mm betragen.

Wenn Trockengang eintreten kann, ist eine zusätzliche Schutzmaßnahme vorzusehen, die den Einschraubheizkörper sicher vom Netz trennt.

Nach einem Trockengang ohne Medium ist aus Sicherheitsgründen die Regler- / Begrenzerbaugruppe zu prüfen und gegebenenfalls zu ersetzen.

Der Einschraubheizkörper kann direkt in Behältern mit einer Muffe G 1 ½ Zoll Innengewinde eingeschraubt werden (Schlüsselweite 60 mm). Das Anzugsdrehmoment darf **20 Nm** nicht überschreiten. ( handfest )

Der maximale Betriebsdruck darf **10 bar** nicht überschreiten.

### Einschraubheizkörper

dürfen ausschließlich von einem zugelassenen Elektroinstallateur installiert werden, der für die Einhaltung der örtlich bestehenden Normen und Installationsvorschriften verantwortlich ist. Der Behälter ist in das vorhandene Schutzleitersystem dauerhaft und zuverlässig zu integrieren.

### Lagerung

Die Lagerung muß trocken und staubfrei erfolgen. Die Baugruppen dürfen keinen aggressiven Medien und Hitzequellen ausgesetzt werden. Schutz vor Sonneneinstrahlung und übermäßiger mechanischer Erschütterung ist zu gewährleisten.

### Wartung

Die Einschraubheizkörper sind in ausreichend kurzen Intervallen einer visuellen Kontrolle zu unterziehen. Die Festlegung dieser Intervalle obliegt dem Anwender. Es muß aber wenigstens einmal jährlich eine Kontrolle stattfinden.

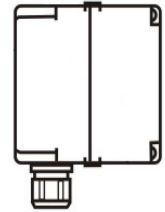
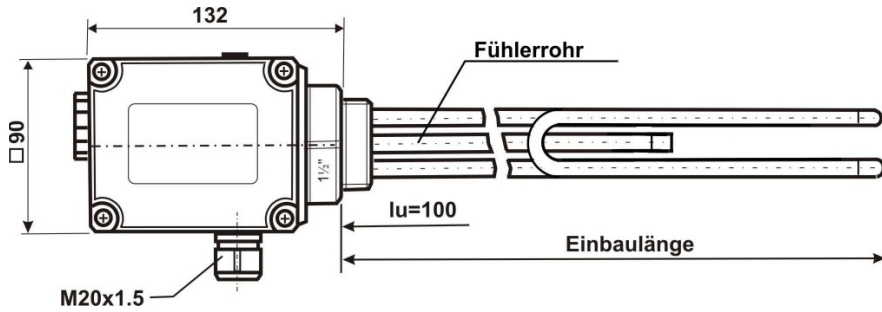
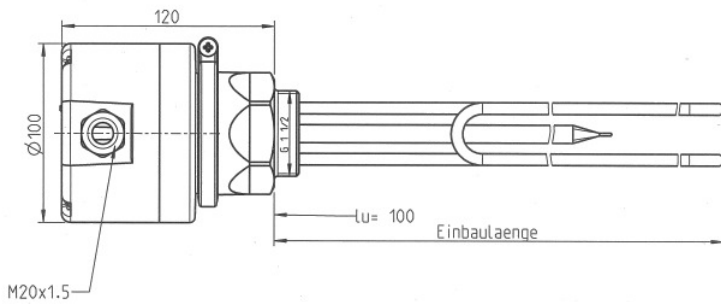
Die Oberfläche der Rohrheizkörper ist auf Verunreinigung und Beschädigung zu prüfen und gegebenenfalls zu reinigen. Die Verwendung einer Drahtbürste ist nicht zulässig. Jegliche Ablagerungen auf den Heizstäben behindern eine ordnungsgemäße Wärmeabgabe, erhöhen die Oberflächentemperaturen und verkürzen die Lebensdauer der Baugruppen.

Die elektrischen Anschlüsse sind auf Beschädigungen und festen Sitz zu prüfen.

### ACHTUNG

Vor der Öffnung des Gehäuses und Arbeiten an der elektrischen Anlage ist diese vollständig vom Netz zu trennen

Für Schäden, die durch Kalkablagerungen am Heizstab, Korrosion oder durch unsachgemässen Gebrauch entstehen, kann keine Gewährleistung übernommen werden.



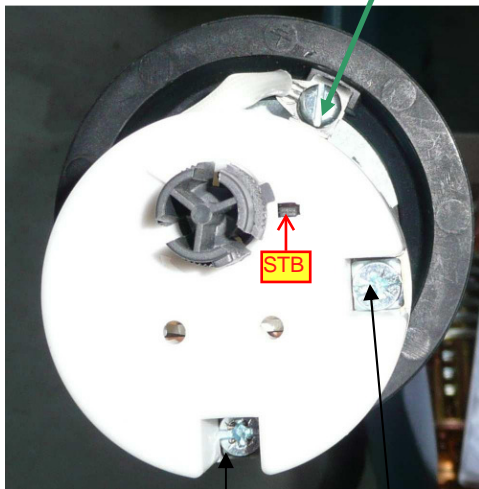
Bestellnummer	Bezeichnung 1	Anschluss	Leistung / kW	Einbaulänge / mm
09901	1E1366	230 VAC	1,50	395
09902	1E1367	230 VAC	1,80	395
09903	1E1368	230 VAC	2,00	395
09904	1E1369	230 VAC	2,50	395
09905	1E1370	230 VAC	3,00	395

**Regler : ein 3°C**  
**aus 68°C**

**Begrenzer : 87°C +/- 5 K**



**Schutzleiteranschluss**



**Bild S**

A : L

B : N

