

## Einschraubheizkörper ( EHK )



### Einschraubheizkörper

eignen sich hervorragend zur direkten Beheizung und Erwärmung von Flüssigkeiten. Sie werden als kompakte Einheit ohne Gehäuse oder mit einer im Gehäuse integrierten Regler-/Begrenzerkombination gefertigt. Eine isolierte Einbauvariante ist vorhanden.

### Aufbau

#### Einschraubheizkörper

werden serienmäßig mit 1 Rohrheizkörpern ( $\varnothing$  6,5 mm) gefertigt, welcher in einem Kopf aus Edelstahl eingelötet ist. Das Gehäuse ist nach dem Einbau in die vom Kunden gewünschte Position drehbar. Die Köpfe werden vorzugsweise mit Gewinde G 1 ½ " angeboten. Die Abdichtung erfolgt mittels Flachdichtung. Das Material der Rohrheizkörper richtet sich nach der Art des zu beheizenden Mediums.

Die elektrische ASuslegung erfolgt je nach Typ für 230 VAC oder 400 VAC.

Der Regelbereich ist durch den Einsatz verschiedener Regler variabel, die Temperaturbegrenzer schalten bei der entsprechenden Fühlertemperatur ab. Die Begrenzer sind eigensicher, d.h. sie schalten ab, wenn das hydraulische Fühlersystem leck wird. Die Bedienung befindet sich an der Stirnseite des Gehäuses. Das Auswechseln einer defekten Regler-/Begrenzerkombination ist bei gefülltem Behälter möglich.

### Einbauhinweise

**Einschraubheizkörper** sind für den waagerechten Einbau vorgesehen. Es ist sicherzustellen, dass die Heizelemente vollständig von dem zu beheizenden Medium umgeben sind.

Wenn Trockengang eintreten kann, ist eine zusätzliche Schutzmaßnahme vorzusehen, die den Einschraubheizkörper sicher vom Netz trennt.

Nach einem Trockengang ohne Medium ist aus Sicherheitsgründen die Regler- / Begrenzerbaugruppe zu prüfen und gegebenenfalls zu ersetzen.

Der Einschraubheizkörper kann direkt in Behältern mit einer Muffe G 1 ½ Zoll Innengewinde eingeschraubt werden (Schlüsselweite 60 mm). Der maximale Betriebsdruck darf **10 bar** nicht überschreiten.

### Einschraubheizkörper

dürfen ausschließlich von einem zugelassenen Elektroinstallateur installiert werden, der für die Einhaltung der örtlich bestehenden Normen und Installationsvorschriften verantwortlich ist. Der Behälter ist in das vorhandene Schutzleitersystem dauerhaft und zuverlässig zu integrieren.

### Lagerung

Die Lagerung muß trocken und staubfrei erfolgen. Die Baugruppen dürfen keinen aggressiven Medien und Hitzequellen ausgesetzt werden. Schutz vor Sonneneinstrahlung und übermäßiger mechanischer Erschütterung ist zu gewährleisten.

### Wartung

Die Einschraubheizkörper sind in ausreichend kurzen Intervallen einer visuellen Kontrolle zu unterziehen. Die Festlegung dieser Intervalle obliegt dem Anwender. Es muß aber wenigstens einmal jährlich eine Kontrolle stattfinden.

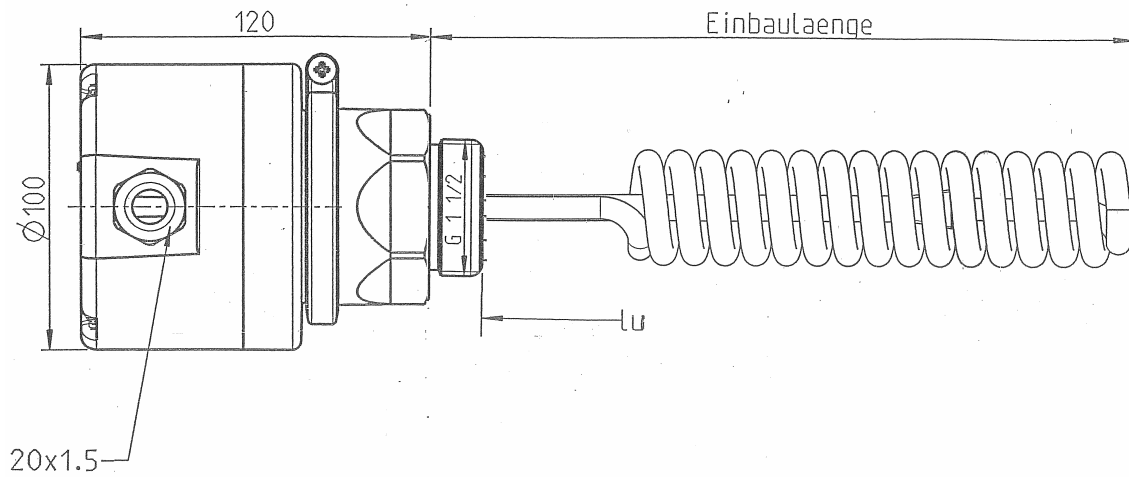
Die Oberfläche der Rohrheizkörper ist auf Verunreinigung und Beschädigung zu prüfen und gegebenenfalls zu reinigen. Die Verwendung einer Drahtbürste ist nicht zulässig. Jegliche Ablagerungen auf den Heizstäben behindern eine ordnungsgemäße Wärmeabgabe, erhöhen die Oberflächentemperaturen und verkürzen die Lebensdauer der Baugruppen.

Die elektrischen Anschlüsse sind auf Beschädigungen und festen Sitz zu prüfen.

### ACHTUNG

Vor der Öffnung des Gehäuses und Arbeiten an der elektrischen Anlage ist diese vollständig vom Netz zu trennen.

Für Schäden, die durch Kalkablagerungen am Heizstab, Korrosion oder durch unsachgemässen Gebrauch entstehen, kann keine Gewährleistung übernommen werden.



Bestellnummer	Bezeichnung 1	Anschluss	Leistung / kW	Einbaulänge / mm
09915	1E1570	230 VAC	4,00	275
09916	1E1555	400 VAC	4,00	275

**Regler : ein 30°C +/- 5K**  
**aus 85°C +/- 3K**  
  
**Begrenzer : 110°C - 9K**

**ACHTUNG**

Betriebsspannung entsprechend  
Typenschild beachten !!

230 VAC L und N an L1 und L2  
 400 VAC L1 und L2 an L1 und L2

