



# DRUCKWASSERKESSEL

Druckwasserkessel

Für die unterschiedlichsten Anwendungsbereiche

Die perfekte Ergänzung für  
unser Sortiment

DWK | Druckwasserkessel, stehend & liegend:

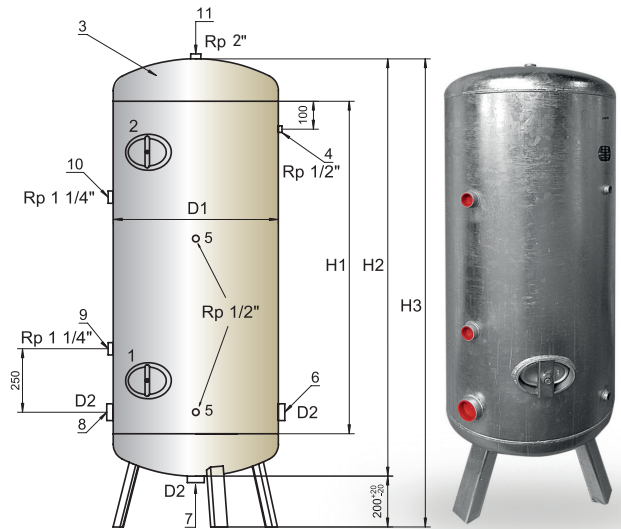
- » Einsatz bis 50 °C
- » Wasserqualität: Nach der Trinkwasserverordnung darf das eingespeiste Wasser nicht korrosiv sein. Empfohlen wird: pH > 7,5; Calcitlösekapazität < 5,0 mg/l, um Lochfraß-, Flächenkorrosion usw. zu vermeiden. Eventuell Entkalkungs- oder Entsäuerungsanlagen zur Aufbereitung des Trinkwassers erforderlich.

DWK | Druckwasserkessel, stehend

DWK | Druckwasserkessel, liegend

# DWK | Druckwasserkessel, stehend

- 1 Handloch- oder Mannlochverschlüsse unter 45 ° zur Behälterachse
- 2 Handlochverschluss nur für Behälter mit 1000 Liter Nennvolumen
- 3 Boden nach DIN 28011
- 4 Anschluss für Druckregler
- 5 Anschlüsse für Wasserstandsmesser
- 6 Anschluss für Pumpe
- 7 Anschluss für Entleerung bzw. Hausleitung oder Versorgungsleitung
- 8 Anschluss für Haus- bzw. Versorgungsleitung
- 9 Anschluss für Entlüftungseinrichtung
- 10 Anschluss für Belüftungseinrichtung
- 11 Reserveanschluss

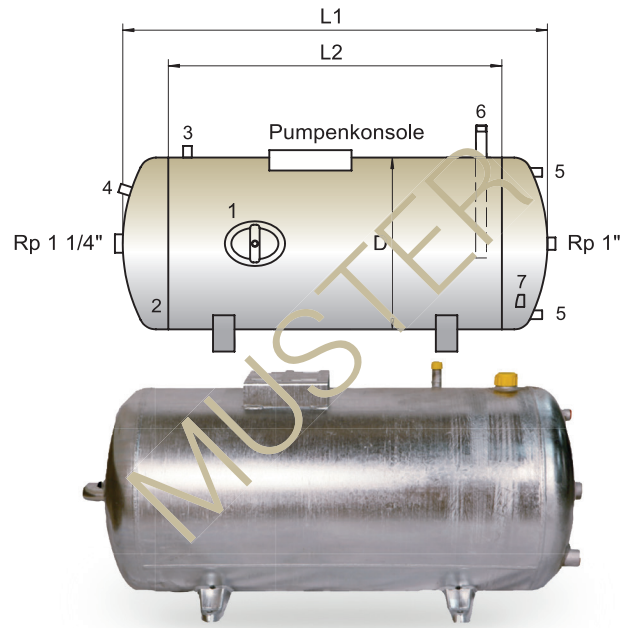


Symboldarstellung

- Hergestellt nach RL 2014 / 68 / EU (Druckgeräte), AD 2000-Merkblättern und DIN 4810
- Fertigung in den Druckstufen 4, 6 oder 10 bar

DWK   Druckwasserkessel, stehend		150	300	500	750	1000	1500	2000	3000
4 bar	Artikelnr.	123536	123537	123538	123539	123540	–	–	–
6 bar	Artikelnr.	100431	100121	100464	100467	100469	110382	150660	1101434
10 bar	Artikelnr.	100116	100463	100466	100468	100470	110387	110344	01435
Inhalt	[Liter]	150	300	500	750	1000	1500	2000	3000
Durchmesser D1	[mm]	450	550	650	800	800	1000	1100	1150
Mantellänge +25 H1	[mm]	790	1100	1310	1250	1750	1560	1770	2500
Behälterhöhe H2	[mm]	1055	1405	1655	1655	2165	2060	2315	3085
Gesamthöhe H3	[mm]	1275	1625	1875	1885	2385	2280	2535	3305
Anschluss D2	[Zoll]	Rp 2	Rp 2	Rp 2	Rp 2	Rp 2	Rp 3	Rp 3	Rp 3
Besichtigungsöffnung									
Anzahl		1	1	1	1	2	1	1	1
Handloch		100 x 150	100 x 150	100 x 150	100 x 150	100 x 150	–	–	–
Mannloch		–	–	–	–	–	320 x 420	320 x 420	320 x 420
Gewicht bei zul. Betriebsdruck									
4 bar		40	62	100	143	178	350	465	514
6 bar		40	62	100	143	178	350	465	514
10 bar		50	89	138	185	230	383	490	649

# DWK | Druckwasserkessel, liegend



- 1 Handloch
- 2 Boden nach DIN 28011
- 3 Anschluss für Druckregler
- 4 Anschluss für Manometer
- 5 Anschlüsse für Wasserstandsmesser
- 6 Anschluss für Pumpen-Einlaufrohr
- 7 Anschluss für Haus- oder Versorgungsleitung

Symboldarstellung

- » Hergestellt nach der RL 2014 / 68 / EU (Druckgeräte) und AD 2000-Merkblättern
- » Fertigung in den Druckstufen 4 und 6 bar
- » Gestaltung sowie Anordnung der Anschlüsse basieren auf den Forderungen und Erfahrungen namhafter Pumpenhersteller und deren Zeichnungen
- » Abbildung stellt Grundtypen der vielfältigen Produktpalette liegender DWKs dar

Vor der Bestellung bitte spezielle Zeichnungen für die jeweiligen Pumpenhersteller anfordern (z.B. ORPU / OSNA / LOEWE).

DWK   Druckwasserkessel, liegend		100	100	150	200	250	300
6 bar (Orpu)	Artikelnr.	100472	–	100482	–	–	–
6 bar (OSNA)	Artikelnr.	–	100475	100480	100488	100492	100497
6 bar (Loewe/Grundfoss)	Artikelnr.	–	100427	100481	100489	100493	100496
Typen und Artikelnummern für die gängigsten Pumpenhersteller – weitere Artikelnummern auf Anfrage!							
Inhalt	[Liter]	100	100	150	200	250	300
D	[mm]	350	400	450	500	550	550
L1	[mm]	1160	850	1070	1030	1145	1350
L2	[mm]	970	670	810	800	895	1070
Gewicht	[kg]	37	37	44	54	62	68

Nach der Trinkwasserverordnung darf Wasser nicht korrosiv sein. Ein Maß dafür ist der pH-Wert und die Calcitlösekapazität. Bei der die Calcitlösekapazität wird untersucht, in wie weit sich Kalk aus dem Wasser in den Leitungen ablagern kann oder ob metallische Rohrleitungen vom Wasser angegriffen werden und dadurch Metalle (z.B. Kupfer, Zink) ins Trinkwasser übergehen.

Als Konsequenz daraus sind eventuell Entkalkungs- oder Entsäuerungsanlagen zur Aufbereitung des Trinkwassers erforderlich (u.a. empfohlen pH > 7,5; Calcitlösekapazität < 5,0 mg/l), um Lochfraß-, Mulden-, Flächenkorrosion usw. zu vermeiden.

Stand 06/22 - Änderungen im Zuge der Weiterentwicklung vorbehalten. Für evtl. Druckfehler und Irrtümer in diesem Produktblatt übernehmen wir keine Haftung. Huch GmbH Behälterbau und Verwaltungsgesellschaft, Temnitz-Park-Chaussee 22, 16818 Märkisch Linden, Tel. 033920 - 672 - 0, E-Mail info@huch.com